

# INSTRUKCJA OBSŁUGI

## Inkubator na 35 jaj LL-35



<b>Model</b>	<b>LL-35</b>	
Napięcie zasilania	AC 220-240V	
Częstotliwość sieci	50/60Hz	
Moc	65W	
Wymiary inkubatora	44,5 x 36 x 15,5 cm	
Typ wtyczki	Standardowe gniazdko EU	
Klasa wodoszczelności	IPX4	
Klasa izolacji	II	
Owoskop w zestawie	Tak – indywidualny LED	
Przezroczysta pokrywa	Tak	
Jednostka pomiaru temperatury	°C	
Zakres temperatury	20 – 39,5°C	
Ilość jaj (bez tacki)	kurzych	35
	gęsich	6
	kaczyc	12
	gołębic	65
	przepiórczych	70

**PRZED ZAINSTALOWANIEM I UŻYTKOWANIEM ZESTAWU NALEŻY ZAPOZNAĆ SIĘ Z INSTRUKCJĄ!  
UŻYWAJ URZĄDZENIA ZGODNIE Z INSTRUKCJĄ. ZACHOWAJ JĄ DO WYKORZYSTANIA W PRZYSZŁOŚCI.**

# INKUBATOR DO JAJEK LL-35

## PRZECZYTAJ I ZASTOSUJ PONIŻSZE INSTRUKCJE BEZPIECZEŃSTWA.

Podczas używania urządzenia zachowaj podstawowe środki ostrożności, aby zmniejszyć ryzyko pożaru, porażenia prądem i obrażeń ciała, w tym:



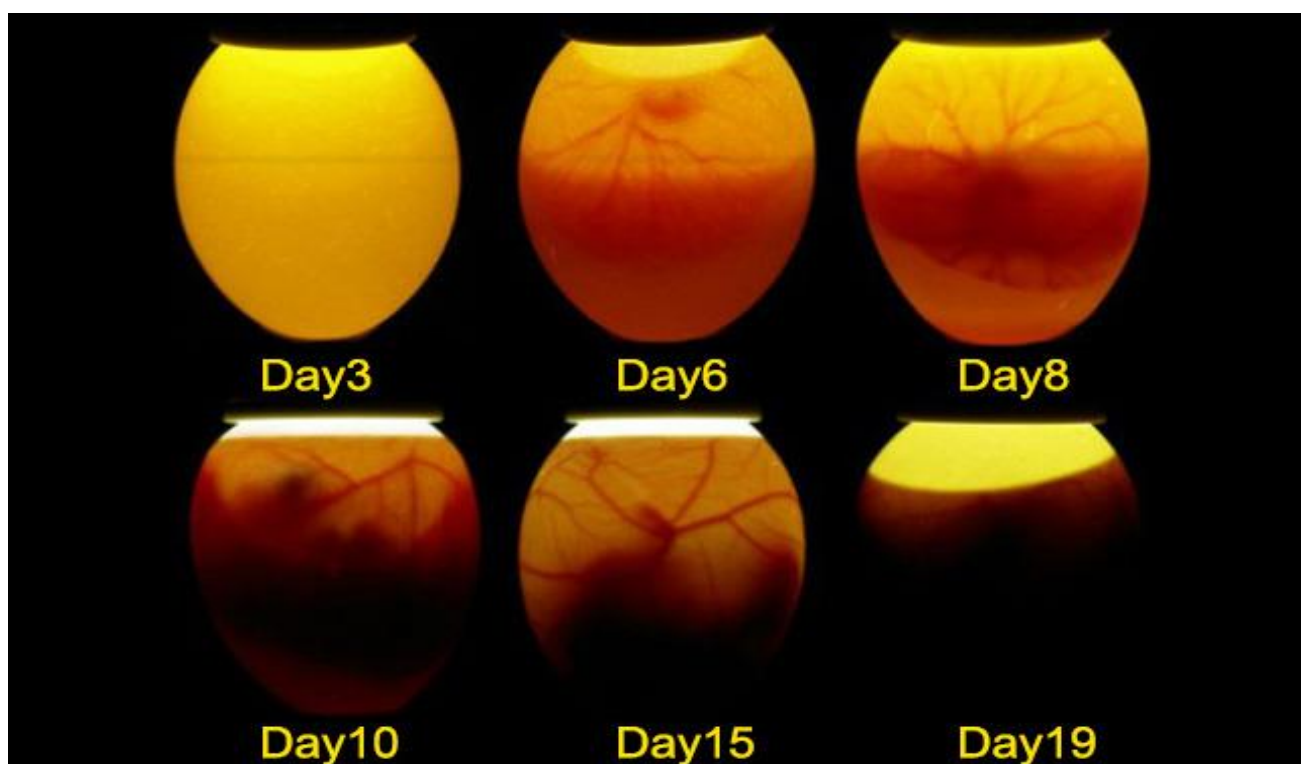
- Zawsze uważnie przeczytaj całą instrukcję i stosuj jej zalecenia.
- Ilustracje w niniejszej instrukcji obsługi mają charakter poglądowy i w niektórych szczegółach mogą różnić się od rzeczywistego wyglądu produktu.
- Urządzenie mogą obsługiwać osoby sprawne fizycznie, zdolne do jego obsługi i odpowiednio wyszkolone, które zapoznały się z niniejszą instrukcją oraz zostały przeszkolone w zakresie bezpieczeństwa i higieny pracy.
- Dzieci w wieku powyżej 8 lat mogą korzystać z urządzenia tylko pod bezpośrednim nadzorem dorosłego.
- Dzieci w wieku do 8 lat nie mogą korzystać z urządzenia. Trzymać z dala od zwierząt.
- Urządzenie nie jest zabawką! Dzieci powinny być pilnowane, aby nie bawiły się nim.
- Niedozwolone jest obsługiwanie urządzenia w stanie zmęczenia, choroby, pod wpływem alkoholu, narkotyków lub leków, które ograniczają w istotnym stopniu zdolności obsługi.
- Nie należy używać urządzenia w pomieszczeniach o bardzo dużej wilgotności oraz w bezpośrednim pobliżu zbiorników z wodą. Nie wolno dopuszczać do zamoczenia urządzenia (oprócz komory do tego przeznaczonej).
- Nie wolno dotykać urządzenia mokrymi lub wilgotnymi rękami
- Nie wolno zasłaniać otworów wentylacyjnych urządzenia.
- Wtyczka urządzenia musi pasować do gniazdka. Nie modyfikować wtyczki!
- Nie należy używać przewodu zasilającego w sposób niewłaściwy. Nigdy nie używać go do przenoszenia urządzenia. Nie ciągnąć za przewód w celu wyciągnięcia wtyczki – zawsze trzymaj za wtyczkę wyciągając z gniazdka. Trzymać przewód z dala od źródeł ciepła, oleju, ostrym krawędzi lub ruchomych części. Uszkodzone lub poplątane przewody stwarzają ryzyko porażenia prądem.
- Zabrania się używania urządzenia, jeżeli przewód zasilający jest uszkodzony lub nosi wyraźne ślady zużycia. Taki przewód musi być wymieniony przez wykwalifikowanego elektryka lub serwis producenta.
- Nieużywane urządzenie należy przechowywać w miejscu niedostępnym dla dzieci oraz osób nieznających urządzenia lub tej instrukcji obsługi. Urządzenia elektryczne są niebezpieczne w rękach niedoświadczonych użytkowników.
- Przed każdym użyciem należy sprawdzić, czy urządzenie nie posiada uszkodzeń ogólnych lub związanych z elementami ruchomymi (pęknięcia części) oraz wszelkie inne warunki, które mogą mieć wpływ na bezpieczne działanie urządzenia. W przypadku uszkodzenia, oddać urządzenie do naprawy przed użyciem.
- Zabrania się przesuwania, przestawiania i obracania pracującego urządzenia.
- Należy regularnie czyścić urządzenie, aby nie dopuścić do trwałego osadzenia się zanieczyszczeń.
- Niektóre elementy urządzenia mogą się nagrzewać w trakcie pracy. W celu uniknięcia obrażeń, należy zachować ostrożność podczas dotykania tych powierzchni.
- Regularnie kontrolować poziom wody w inkubatorze. Zaleca się wlewanie ciepłej wody przy pomocy odpowiedniego dozownika. Podczas wlewania odłącz urządzenie od zasilania!
- Nie używaj urządzenia po upadku.
- Używaj urządzenia tylko zgodnie z instrukcją. Wszelkie odstępstwa grożą pożarem, porażeniem prądem lub uszkodzeniem ciała. Dbaj o swoje zdrowie i życie.
- Tylko do użytku wewnętrznego.
- **Zachowaj niniejszą instrukcję.**

## Opis

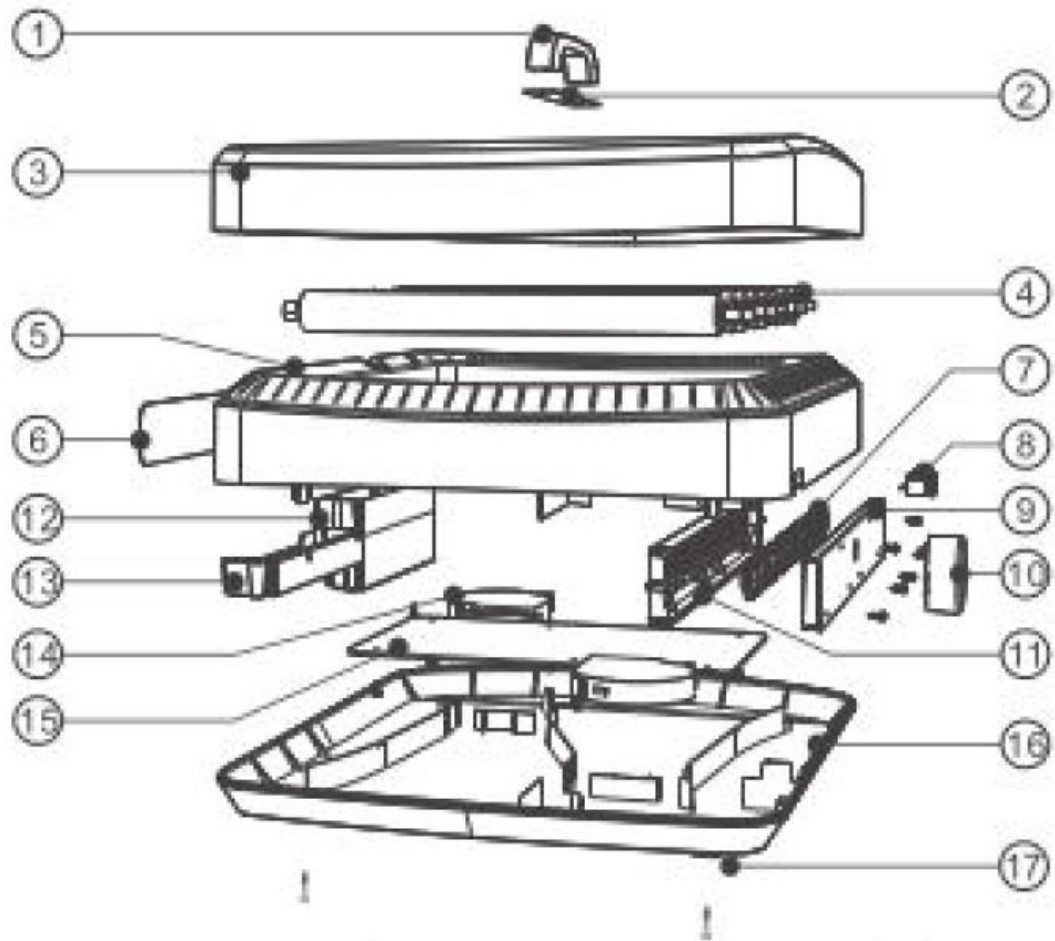
Urządzenie wyposażone jest w grzałkę i wentylator wymuszający cyrkulację powietrza. Na panelu kontrolnym znajdują się kontrolki pracy, wskaźnik temperatury/wilgotności oraz klawisze funkcyjne. W inkubatorze jest system rolek na różną ilość jajek. Inkubator posiada przeźroczystą pokrywę.

## Wskazówki dotyczące inkubacji:

- Pierwszym krokiem do wyklucia jest wybór najlepiej zapłodnionych jaj. Więc jak wybrać? Zapłodnione jaja muszą być świeże i najlepiej w ciągu 4-7 dni po zniesieniu. Najlepsza temperatura do trzymania zapłodnionych jaj to 10-15 °C. Zapłodnione jajo pokryte jest warstwą sproszkowanej substancji, której surowo zabrania się wkładania do lodówki i mycia.
- Powierzchnia skorupy jaja musi być pozbawiona deformacji, pęknięć oraz plam.
- Nie ma potrzeby dokonywać dezynfekcji zapłodnionych jaj. Ponieważ niewłaściwa dezynfekcja może zmniejszyć wskaźnik wylęgania. Tylko upewnij się, że powierzchnie jaj są czyste i bez plam.
- Umieszczając jajka w maszynie do wylęgu, kieruj je ostrą stroną do dołu.
- Podczas inkubacji wymagane jest prawidłowe działanie i uważna obserwacja. Dodawaj wodę do maszyny co 1 do 2 dni (zależy to od środowiska i zawartości wody w maszynie). Obracanie jaj ręcznie dwa razy dziennie (trzymając zapłodnione jaja ostro do dołu, obracaj w lewo i prawo pod kątem 45 ° około 3-4 razy. Cały proces należy wykonywać delikatnie i powoli).
- Zapłodnione jajo nie może być testowane świecą jajową w pierwszych czterech dniach wylęgu, aby uniknąć spadku temperatury w inkubatorze oraz powierzchni.
- Pierwsze badanie jaja (po 5 do 6 dniach): głównie w celu sprawdzenia zapłodnienia jaj, odrzucić jaja niezapłodnione i martwe
- Drugie badanie jaja (11 do 12 dni): głównie w celu sprawdzenia rozwoju zarodka jajowego, dobrze rozwinięty zarodek jest powiększony, z naczyniami krwionośnymi wewnątrz, a komora powietrzna jest duża i ostro odgraniczona.
- Trzecie badanie jaja (16 do 17 dni): Światło ze spiczastej strony, dobrze rozwinięty zarodek jest większy, w pełni jaja i w większości miejsc pozbawiony światła. Jeśli jest to martwe jajo, naczynia krwionośne w jaju są zamazane, części żółte w pobliżu komory powietrznej, granica między jajkiem a komorą powietrzną nie jest wyraźna.
- Zwiększanie wilgotności i obniżanie temperatury w okresie lęgowym, zapobiega parowaniu wody, gdy pisklę dziobie skorupkę jajka, aby zapobiec odwodnieniu w długim okresie wylęgu. Temperatura nie powinna przekraczać 37,5 °C w 19-21 dniu. Nie otwieraj często pokrywy, gdy inkubator pracuje.



# Budowa inkubatora



1. Górna rączka
2. Podkładka
3. Przezroczysta pokrywa
4. System obracanych rolek do jaj
5. Środkowa obudowa
6. Panel
7. Bieg
8. Wejście zasilania
9. Obudowa biegu
10. Silnik
11. Obudowa biegu
12. Zbiornik na wodę
13. Płyta główna
14. Wentylator
15. Grzałka
16. Podstawa
17. Odpływ wody

# Interfejs operacyjny kontrolera:



## Ustawienia kontrolera

### 1. Testowanie inkubatora po raz pierwszy:

- Podłącz dostarczony przewód zasilający do źródła zasilania.
- Włącz źródło zasilania.
- Włącz inkubator.
- Możesz usłyszeć alarm dźwiękowy z powodu niskiej temperatury/wilgotności, to normalne.
- Naciśnij przycisk programowania, aby anulować alarm.
- Napełnij kanał wodny – po chwili zauważysz wzrost odczytu wilgotności.

### 2. Ustawianie temperatury

- Wciśnij „SET” jeden raz.
- Naciśnij „+” lub „-”, aby wybrać żądaną temperaturę.
- Naciśnij „SET” jeszcze raz, aby wyjść.

Inkubatory są fabrycznie ustawione na 38°C. Jeżeli zauważyłeś, że pisklęta wykluwają się w dniach 19-20, oznacza to, że temperatura jest zbyt wysoka. Obniż ją używając metody opisanej powyżej. Zalecane ustawienie temperatury na 37,6°C.

### 3. Ustawienia parametrów alarmu temperatury (AL i AH)

Alarm temperatury jest fabrycznie ustawiony na dźwięk o 1°C powyżej lub poniżej ustawionej temperatury. Jest to wystarczające i nie ma potrzeby dokonywania żadnych zmian w tych ustawieniach.

#### 3.1 Ustawienie parametrów alarmu niskiej temperatury. (GLIN)

- Naciśnij i przytrzymaj „SET” przez 3 sek.
- Wciśnij „+” lub „-”, aż na ekranie temperatury pojawi się kod „AL”.
- Naciśnij „SET”
- Wciśnij „+” lub „-”, aby ustawić żądane dolne ustawienie alarmu.

#### 3.2 Ustawienie parametru alarmu wyższej temperatury (AH)

- Naciśnij i przytrzymaj „SET” przez 3 sek.
- Wciśnij „+” lub „-”, aż na ekranie temperatury pojawi się kod „AH”.
- Naciśnij „SET”
- Wciśnij „+” lub „-”, aby ustawić żądane wyższe ustawienie alarmu.

### 4. Ustawienia poziomu wilgotności (AS)

Poziom wilgotności jest fabrycznie ustawiony na 45%. To wystarczy i nie musisz wprowadzać żadnych zmian w tych ustawieniach.

- Ustawienie parametrów wilgotności. (AS)
- Naciśnij i przytrzymaj „SET” przez 3 sek.
- Wciśnij „+” lub „-”, aż na ekranie temperatury pojawi się kod „AS”.
- Naciśnij „SET”
- Wciśnij „+” lub „-”, aby ustawić żadaną wartość.

Nawilżanie jest kontrolowane za pomocą silikonowej grzałki. Dzięki czemu wilgotność jest ustawiana dużo bardziej precyzyjnie.

## 5. Kalibracja odczytu czujnika temperatury (CA)

Prawidłowy odczyt termometru ustawiony jest na 0oC. Odczyt podawany przez termometr można skorygować, jeśli okaże się, że odczyt temperatury jest nieprawidłowy za pomocą skalibrowanego termometru.

- Kalibracja pomiaru czujnika temperatury. (CA)
- Naciśnij i przytrzymaj „SET” przez 3 sek.
- Wciśnij „+” lub „-”, aż na ekranie temperatury pojawi się kod „CA”.
- Wciśnij „SET”
- Wciśnij „+” lub „-”, aby wyregulować do prawidłowego pomiaru.

Należy zwrócić uwagę, że regulacja jest różnicą między odczytami termometru i należy ją wyregulować za pomocą „-”, jeśli odczyt temperatury inkubatora jest zbyt wysoki, i normalną wartość (wskazującą wartość +), jeśli odczyt inkubatora jest zbyt niski.

## 6. Ustawiona górna i dolna granica temperatury (HS i LS)

HS - (High Set) i LS - (Low Set) ustawiają granicę zakresu ustawień żądanej temperatury (regulacja temperatury inkubacji)

Jeśli HS jest ustawione na 38,2, a LS jest ustawione na 37,4, wówczas żadaną temperaturę (regulacja temperatury inkubacji) można zmienić tylko z 38,2 na 37,4, więc minimalna temperatura powinna być ograniczona do 37,2, nawet jeśli przycisk „-” jest utrzymywany przy naciśnięciu. To samo dotyczy górnego limitu.

- Ma to na celu zapobieżenie przypadkowemu ustawieniu temperatury poza zakresem.

- Są to ustawienia, których nigdy nie regulowałem ani nie próbowałem regulować, ponieważ urządzenie grzewcze włącza się i wyłącza w ciągu 1 ° C mojej ustawionej temperatury 37,6°C.

Numer	Symbol	Znaczenie	Ustawienie fabryczne
3.1	AL	Ustawienie parametrów alarmu niskiej temperatury	1°C
3.2	AH	Ustawienie parametru alarmu wyższej temperatury	1°C
4	CA	Kalibracja odczytu czujnika temperatury	0°C
6	HS	Ustawiony górny limit temperatury	39.5°C
6	LS	Ustawiona dolna granica temperatury	30°C

## Korzystanie z inkubatora.

1. Przetestuj swój inkubator, aby zobaczyć, czy działa prawidłowo.
2. Sprawdź temperaturę wewnątrz inkubatora za pomocą dodatkowego termometru.
3. W razie potrzeby dokonaj kalibracji temperatury.
4. Napełnij kanał wodny w zależności od lokalnych poziomów wilgotności. Uzupełnianie wody dokonuje się średnio 1 dziennie.
5. Ułóż rolki w odpowiedniej odległości i ustaw jajka.
6. Zamknij pokrywę i włącz inkubator.
7. Sprawdź czy jajka się obracają.
8. Zwracaj uwagę na odczyt wilgotności i w razie potrzeby napełniaj kanały wodne (zwykle co 1-2 dni)
9. W 18 dniu należy wyjąć mechanizm obrotowy i umieścić jajka na dolnej kratce.
10. Jednocześnie należy zwiększyć wilgotność. (Jest to bardzo ważne, aby upewnić się, że skorupki jaj są wystarczająco miękkie, aby pisklęta mogły się przebić).
11. Nie otwieraj często pokryw, gdy pisklęta zaczynają się wykluwać. Jeśli to zrobisz, utrata wilgoci spowoduje wyschnięcie skorupki niewyklutych jaj i nie będą one w stanie przebić się przez jajo.
12. W dolnej części znajduje się odpływ wody, nie należy go zatykać.

13. Po każdym wylęgu należy wysuszyć i wytrzeć wszystkie elementy inkubatora.

## Uwagi odnośnie wylęgu

1. Należy cały czas kontrolować poziom temperatury i wilgotności. Wodę dolewamy średnio co 1-2 dni.
2. Jeśli temperatura otoczenia jest niska można inkubator umieścić w styropianowej formie.
3. Nie otwieraj górnej pokrywy bez potrzeby.
4. Sprawdzaj rozwój jaj podczas procesu wylęgu
  - Pierwsze sprawdzenie dokonujemy po 5-6 dniach. Nie zapłodnione jaja trzeba usunąć
  - Kolejne sprawdzenie prawidłowego rozwoju jaj dokonujemy 11-12 dnia
  - W 16-17 dniu dokonujemy kolejnego sprawdzenia
5. 19-21 dzień. Gdy pisklęta zaczynają się wykluwać należy usunąć mechanizm obrotowy. Temperaturę należy obniżyć o około 0,5°C, a wilgotność zwiększyć.

## Parametry temperatury/wilgotności dla różnych jaj

Rodzaj jaj	Okres wylęgu	Początkowe parametry	Okres klucia	Waga w gramach
Kurze	21 dni	38°C/55-70%	37,5°C/60-85%	50-60
Kacze	28 dni	37,8°C/60-75%	37,3°C/65-85%	80-100
Gęsie	30 dni	37,6°C/65-80%	37,1°C/65-85%	100-120
Przepiórcze	18 dni	38,5°C/55-70%	37,8°C/65-85%	30-40

## Rozwiązywanie problemów

1) W przypadku nie działania urządzenia po podłączeniu do zasilania należy:

- sprawdzić, czy bezpiecznik, na którego obwodzie jest gniazdko, nie jest wyłączony
- sprawdzić, czy urządzenie jest podłączone prawidłowo do gniazdko i czy gniazdko nie jest uszkodzone
- sprawdzić, czy kabel zasilający nie jest uszkodzony
- sprawdzić, czy urządzenie nie jest uszkodzone

Jeżeli po sprawdzeniu powyższego, kontrolki nie świecą się, należy oddać urządzenie do specjalistycznego serwisu lub skontaktować się z dystrybutorem.

2) W przypadku, gdy urządzenie się włącza (świeci się kontrolka pracy), a inkubator w środku nie grzeje, doszło prawdopodobnie do uszkodzenia grzałki - należy urządzenie oddać do specjalistycznego serwisu lub skontaktować się z dystrybutorem.

3) W przypadku, gdy któraś część urządzenia nadmiernie się nagrzewa, doszło prawdopodobnie do uszkodzenia wentylatora - należy urządzenie oddać do specjalistycznego serwisu lub skontaktować się z dystrybutorem.

W przypadku problemów z urządzeniem pod żadnym pozorem nie otwieraj go w celu naprawy. Przeczytaj jeszcze raz uważnie instrukcję i postępuj zgodnie z jej zaleceniami. Próba otworzenia inkubatora może spowodować jego zniszczenie oraz uszkodzenia mienia i ciała osoby. Każda ingerencja w urządzenie będzie skutkować utratą gwarancji. Skontaktuj się z dystrybutorem w celu rozwiązania problemu.

## Konserwacja

Przed czyszczeniem urządzenia należy je wyłączyć i wyjąć wtyczkę z kontaktu oraz pozostawić do ostygnięcia. Zewnętrzną powierzchnię można wytrzeć suchą ściereczką z mikrofibry w celu usunięcia

kurzu lub wilgotną ściereczką (bez silnych detergentów) w celu usunięcia zabrudzeń, a następnie suchą w celu wysuszenia powierzchni. Nie używaj płynów i proszków do czyszczenia lub polerowania mebli. Zawarte w nich substancje ścierne mogą spowodować uszkodzenie powierzchni. Jeżeli urządzenie nie będzie używane przez dłuższy czas, wyjmij wtyczkę z gniazdka. W ten sposób można składować inkubator przed krótki czas. W przypadku dłuższego przechowywania bez użycia, zaleca się zabezpieczyć wtyczkę przed niezamierzonym włączeniem i przykryć go materiałem przeciw kurzowi.

## Normy i certyfikaty

Urządzenie jest oznaczone znakiem CE i zgodne z wszystkimi odpowiednimi normami bezpieczeństwa. Spełnia również wszystkie wymagane normy bezpieczeństwa zdrowia i środowiska. Raporty oraz certyfikaty z przeprowadzonych testów są do wglądu na żądanie klienta.

## Gwarancja

Produkt nasz jest objęty 24 miesięczną gwarancją producenta. Zaczyna się od dnia dostarczenia produktu i obowiązuje na terenie Rzeczypospolitej Polskiej. W przypadku wystąpienia szkody w ciągu 24 miesięcy od daty dostarczenia produktu producent dołoży wszelkich starań, aby dokonać naprawy urządzenia. Jeśli naprawa nie powiedzie się, urządzenie należy wymienić na nowy lub identyczny pod względem specyfikacji technicznych. W przypadku niedostępności klient ma prawo do zamiany na urządzenie równoważne pod względem ceny i jakości. Obniżka ceny, odstąpienie od umowy kupna lub reklamacje szkody nie są objęte umową gwarancyjną. Gwarancja nie wpływa na żadne prawne lub umowne roszczenia odszkodowawcze.

## Recycling i utylizacja

Prosimy o prawidłową utylizację urządzenia oraz opakowania. To urządzenie zawiera materiały i substancje, które są szkodliwe dla środowiska.

- Nie wyrzucaj urządzenia razem z odpadami domowymi
- Zabierz urządzenie do punktu zbiórki odpadów elektronicznych.

### Zawartość zestawu:

- Urządzenie – inkubator do jajek,
- Kabel zasilania,
- Tacka na jaja,
- Butelka do nalewania,
- Pianka ochronna,
- Instrukcja obsługi.

### Importer:

LINBOX DIGITAL EUROPE SP. Z O.O.  
Ogrodowa 3  
27-500 Opatów  
NIP: 863-170-73-80

