

INSTRUKCJA OBSŁUGI

Wylęgarnia dla piskląt YCT-20



Model	YCT-20
Napięcie zasilania	AC 195-245V
Częstotliwość sieci	50/60Hz
Moc	18W
Wymiary	274 x 274 x 226 mm
Waga	2 kg
Typ wtyczki	Standardowe gniazdko EU
Norma	IPX7
Klasa izolacji	II
Maksymalna temperatura	55-65°C

**PRZED ZAINSTALOWANIEM I UŻYTKOWANIEM ZESTAWU NALEŻY ZAPOZNAĆ SIĘ Z INSTRUKCJĄ!
UŻYWAJ URZĄDZENIA ZGODNIE Z INSTRUKCJĄ. ZACHOWAJ JĄ DO WYKORZYSTANIA W PRZYSZŁOŚCI.**

Wylęgarnia dla piskląt YCT-20

PRZECZYTAJ I ZASTOSUJ PONIŻSZE INSTRUKCJE BEZPIECZEŃSTWA.

Podczas używania urządzenia zachowaj podstawowe środki ostrożności, aby zmniejszyć ryzyko pożaru, porażenia prądem i obrażeń ciała, w tym:

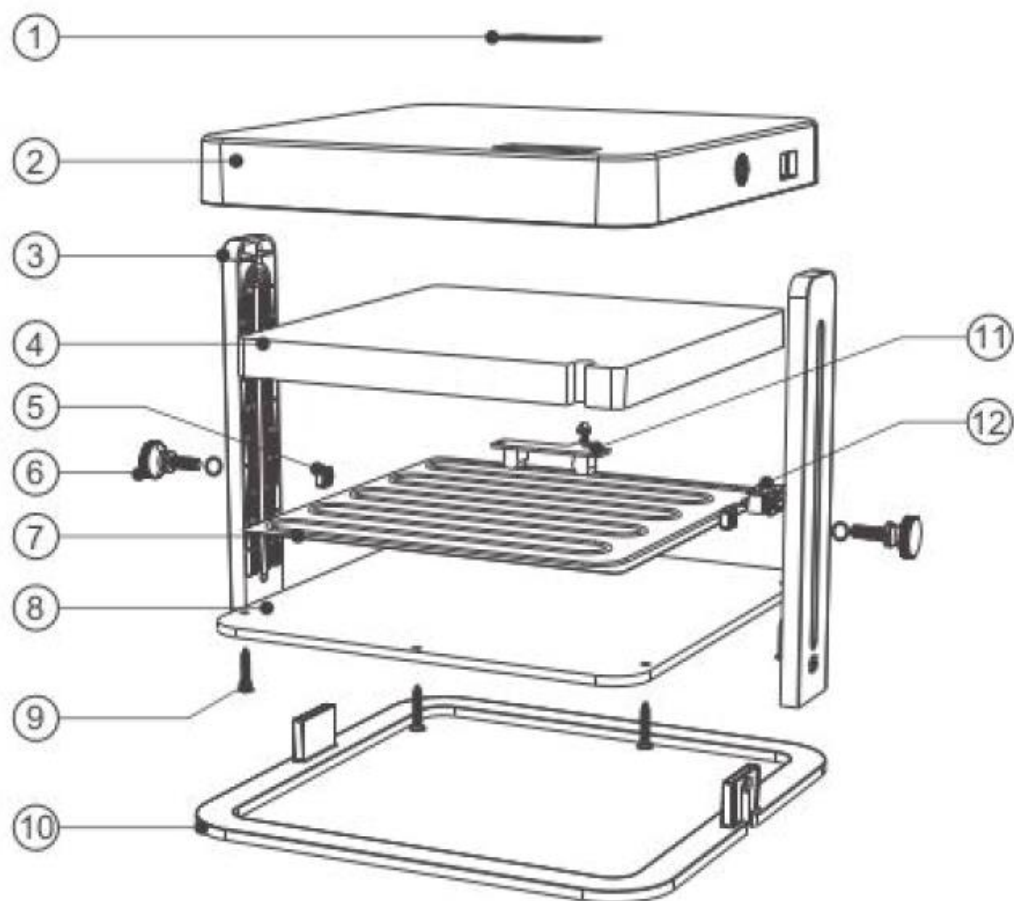


- Zawsze uważnie przeczytaj całą instrukcję i stosuj jej zalecenia.
- Ilustracje w niniejszej instrukcji obsługi mają charakter poglądowy i w niektórych szczegółach mogą różnić się od rzeczywistego wyglądu produktu.
- Urządzenie mogą obsługiwać osoby sprawne fizycznie, zdolne do jego obsługi i odpowiednio wyszkolone, które zapoznały się z niniejszą instrukcją oraz zostały przeszkolone w zakresie bezpieczeństwa i higieny pracy.
- Dzieci w wieku powyżej 8 lat mogą korzystać z urządzenia tylko pod bezpośrednim nadzorem dorosłego.
- Dzieci w wieku do 8 lat nie mogą korzystać z urządzenia. Trzymać z dala od zwierząt.
- Urządzenie nie jest zabawką! Dzieci powinny być pilnowane, aby nie bawiły się nim.
- Niedozwolone jest obsługiwanie urządzenia w stanie zmęczenia, choroby, pod wpływem alkoholu, narkotyków lub leków, które ograniczają w istotnym stopniu zdolności obsługi.
- Nie należy używać urządzenia w pomieszczeniach o bardzo dużej wilgotności oraz w bezpośrednim pobliżu zbiorników z wodą. Nie wolno dopuszczać do zamoczenia urządzenia (oprócz komory do tego przeznaczonej).
- Nie wolno dotykać urządzenia mokrymi lub wilgotnymi rękami
- Nie wolno zasłaniać otworów wentylacyjnych urządzenia.
- Wtyczka urządzenia musi pasować do gniazdka. Nie modyfikować wtyczki!
- Nie należy używać przewodu zasilającego w sposób niewłaściwy. Nigdy nie używać go do przenoszenia urządzenia. Nie ciągnąć za przewód w celu wyciągnięcia wtyczki – zawsze trzymaj za wtyczkę wyciągając z gniazdka. Trzymać przewód z dala od źródeł ciepła, oleju, ostrym krawędzi lub ruchomych części. Uszkodzone lub poplątane przewody stwarzają ryzyko porażenia prądem.
- Zabrania się używania urządzenia, jeżeli przewód zasilający jest uszkodzony lub nosi wyraźne ślady zużycia. Taki przewód musi być wymieniony przez wykwalifikowanego elektryka lub serwis producenta.
- Nieużywane urządzenie należy przechowywać w miejscu niedostępnym dla dzieci oraz osób nieznających urządzenia lub tej instrukcji obsługi. Urządzenia elektryczne są niebezpieczne w rękach niedoświadczonych użytkowników.
- Przed każdym użyciem należy sprawdzić, czy urządzenie nie posiada uszkodzeń ogólnych lub związanych z elementami ruchomymi (pęknięcia części) oraz wszelkie inne warunki, które mogą mieć wpływ na bezpieczne działanie urządzenia. W przypadku uszkodzenia, oddać urządzenie do naprawy przed użyciem.
- Zabrania się przesuwania, przestawiania i obracania pracującego urządzenia.
- Należy regularnie czyścić urządzenie, aby nie dopuścić do trwałego osadzenia się zanieczyszczeń.
- Niektóre elementy urządzenia mogą się nagrzewać w trakcie pracy. W celu uniknięcia obrażeń, należy zachować ostrożność podczas dotykania tych powierzchni.
- Nie używaj urządzenia po upadku.
- Używaj urządzenia tylko zgodnie z instrukcją. Wszelkie odstępstwa grożą pożarem, porażeniem prądem lub uszkodzeniem ciała. Dbaj o swoje zdrowie i życie.
- Tylko do użytku wewnętrznego.
- **Zachowaj niniejszą instrukcję.**

UWAGA!!!!

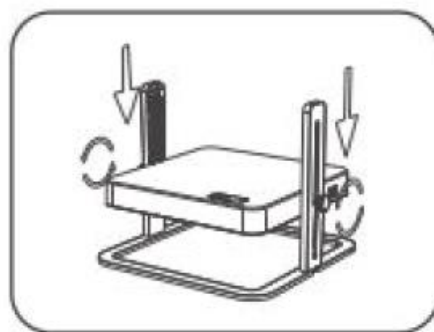
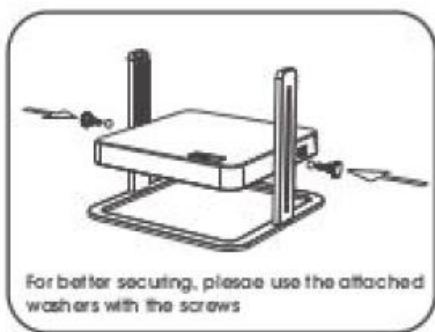
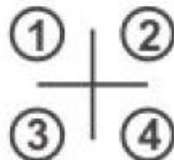
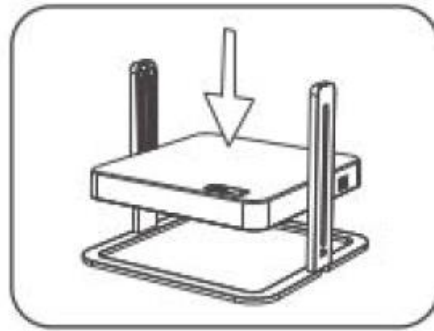
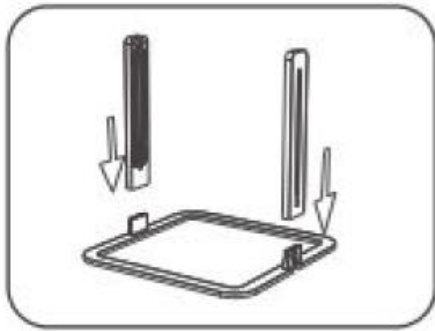
Urządzenie wyposażone jest w grzałkę i może nagrzewać się do wysokich temperatur. Aby uniknąć oparzenia należy urządzenie ustawić w prawidłowy sposób przed uruchomieniem.

Budowa



1. Naklejka
2. Górna obudowa
3. Prowadnice
4. Gąbka izolacyjna
5. Nakrętka
6. Śruba
7. Grzałka
8. Płyta grzewcza
9. Śruba
10. Podstawa
11. Płyta główna
12. Wejście zasilania

Montaż



1. Zamontuj prowadnice w podstawie.
2. Umieść płytę grzejną między prowadnicami
3. Skręć za pomocą śrub
4. Dostosuj wysokość i kąt nachylenia

Rozwiązywanie problemów

1) W przypadku nie działania urządzenia po podłączeniu do zasilania należy:

- sprawdzić, czy bezpiecznik, na którego obwodzie jest gniazdko, nie jest wyłączony
- sprawdzić, czy urządzenie jest podłączone prawidłowo do gniazdko i czy gniazdko nie jest uszkodzone
- sprawdzić, czy kabel zasilający nie jest uszkodzony
- sprawdzić, czy urządzenie nie jest uszkodzone

Jeżeli po sprawdzeniu powyższego, urządzenie nie działa, należy oddać urządzenie do specjalistycznego serwisu lub skontaktować się z dystrybutorem.

W przypadku problemów z urządzeniem pod żadnym pozorem nie otwieraj go w celu naprawy. Przeczytaj jeszcze raz uważnie instrukcję i postępuj zgodnie z jej zaleceniami. Próba otworzenia inkubatora może spowodować jego zniszczenie oraz uszkodzenia mienia i ciała osoby. Każda ingerencja w urządzenie będzie skutkować utratą gwarancji. Skontaktuj się z dystrybutorem w celu rozwiązania problemu.

Konserwacja

Przed czyszczeniem urządzenia należy je wyłączyć i wyjąć wtyczkę z kontaktu oraz pozostawić do ostygnięcia. Zewnętrzną powierzchnię można wytrzeć suchą ściereczką z mikrofibry w celu usunięcia kurzu lub wilgotną ściereczką (bez silnych detergentów) w celu usunięcia zabrudzeń, a następnie suchą w celu wysuszenia powierzchni. Nie używaj płynów i proszków do czyszczenia lub polerowania mebli. Zawarte w nich substancje ścierne mogą spowodować uszkodzenie powierzchni. Jeżeli urządzenie nie będzie używane przez dłuższy czas, wyjmij wtyczkę z gniazdka. W przypadku dłuższego przechowywania bez użycia, zaleca się zabezpieczyć wtyczkę przed niezamierzonym włączeniem i przykryć go materiałem przeciw kurzowi.

Normy i certyfikaty

Urządzenie jest oznaczone znakiem CE i zgodne z wszystkimi odpowiednimi normami bezpieczeństwa. Spełnia również wszystkie wymagane normy bezpieczeństwa zdrowia i środowiska. Raporty oraz certyfikaty z przeprowadzonych testów są do wglądu na żądanie klienta.

Gwarancja

Produkt nasz jest objęty 24 miesięczną gwarancją producenta. Zaczyna się od dnia dostarczenia produktu i obowiązuje na terenie Rzeczypospolitej Polskiej. W przypadku wystąpienia szkody w ciągu 24 miesięcy od daty dostarczenia produktu producent doloży wszelkich starań, aby dokonać naprawy urządzenia. Jeśli naprawa nie powiedzie się, urządzenie należy wymienić na nowy lub identyczny pod względem specyfikacji technicznych. W przypadku niedostępności klient ma prawo do zamiany na urządzenie równoważne pod względem ceny i jakości. Obniżka ceny, odstąpienie od umowy kupna lub reklamacje szkody nie są objęte umową gwarancyjną. Gwarancja nie wpływa na żadne prawne lub umowne roszczenia odszkodowawcze.

Recycling i utylizacja

Prosimy o prawidłową utylizację urządzenia oraz opakowania. To urządzenie zawiera materiały i substancje, które są szkodliwe dla środowisko.

- Nie wyrzucaj urządzenia razem z odpadami domowymi
- Zabierz urządzenie do punktu zbiórki odpadów elektronicznych.

Zawartość zestawu:

- Urządzenie – wylęgarnia dla piskląt,
- Kabel zasilania,

Importer:

LINBOX DIGITAL EUROPE SP. Z O.O.
Ogrodowa 3
27-500 Opatów
NIP 8631707380

