

# INSTRUKCJA OBSŁUGI

Inkubator na 56 jaj YZ-56

Inkubator na 96 jaj YZ-96

Inkubator na 112 jaj YZ-112



Model	YZ-56	YZ-96	YZ-112	
Napięcie zasilania	AC 220-240V (50/60Hz) DC 12V			
Moc	80W	120W	120W	
Wymiary inkubatora	50 x 47 x 23 cm	50 x 47 x 38 cm	50 x 47 x 38 cm	
Waga	2,96 kg	5,48 kg	5,48 kg	
Typ wtyczki	Standardowe gniazdko EU oraz wtyk 12V DC			
Klasa wodoszczelności	IPX4			
Klasa izolacji	II			
Owoskop w zestawie				
Przezroczysta pokrywa	Nie – przezroczyste boki			
Jednostka pomiaru temperatury	°C			
Zakres temperatury	20 – 39,5°C			
Ilość jaj	kurzych	80	96	112
	gęsich	35	32	36
	kaczyc	56	48	56
	indyjskich	46	48	56
	pawich	62	48	56
	bażancich	91	96	112
	perliczych	95	96	112
	kuropatwicy	138	96	112
	przepiórczych	180	96	112
	gołębic	96	96	112

**PRZED ZAINSTALOWANIEM I UŻYTKOWANIEM ZESTAWU NALEŻY ZAPOZNAĆ SIĘ Z INSTRUKCJĄ!  
UŻYWAJ URZĄDZENIA ZGODNIE Z INSTRUKCJĄ. ZACHOWAJ JĄ DO WYKORZYSTANIA W PRZYSZŁOŚCI.**

# INKUBATOR DO JAJEK YZ-56/96/112

## PRZECZYTAJ I ZASTOSUJ PONIŻSZE INSTRUKCJE BEZPIECZEŃSTWA.

Podczas używania urządzenia zachowaj podstawowe środki ostrożności, aby zmniejszyć ryzyko pożaru, porażenia prądem i obrażeń ciała, w tym:



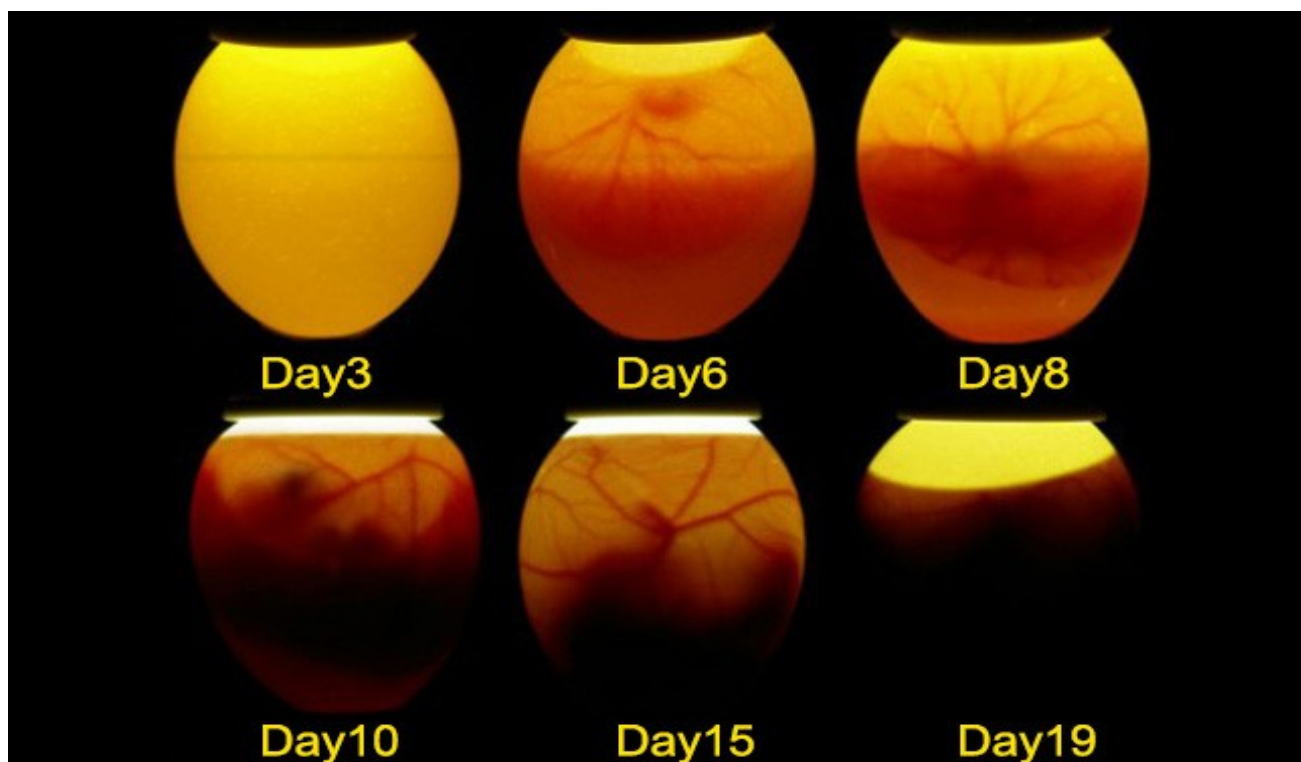
- Zawsze uważnie przeczytaj całą instrukcję i stosuj jej zalecenia.
- Ilustracje w niniejszej instrukcji obsługi mają charakter poglądowy i w niektórych szczegółach mogą różnić się od rzeczywistego wyglądu produktu.
- Urządzenie mogą obsługiwać osoby sprawne fizycznie, zdolne do jego obsługi i odpowiednio wyszkolone, które zapoznały się z niniejszą instrukcją oraz zostały przeszkolone w zakresie bezpieczeństwa i higieny pracy.
- Dzieci w wieku powyżej 8 lat mogą korzystać z urządzenia tylko pod bezpośrednim nadzorem dorosłego.
- Dzieci w wieku do 8 lat nie mogą korzystać z urządzenia. Trzymać z dala od zwierząt.
- Urządzenie nie jest zabawką! Dzieci powinny być pilnowane, aby nie bawiły się nim.
- Niedozwolone jest obsługiwanie urządzenia w stanie zmęczenia, choroby, pod wpływem alkoholu, narkotyków lub leków, które ograniczają w istotnym stopniu zdolności obsługi.
- Nie należy używać urządzenia w pomieszczeniach o bardzo dużej wilgotności oraz w bezpośrednim pobliżu zbiorników z wodą. Nie wolno dopuszczać do zamoczenia urządzenia (oprócz komory do tego przeznaczonej).
- Nie wolno dotykać urządzenia mokrymi lub wilgotnymi rękami
- Nie wolno zasłaniać otworów wentylacyjnych urządzenia.
- Wtyczka urządzenia musi pasować do gniazdka. Nie modyfikować wtyczki!
- Nie należy używać przewodu zasilającego w sposób niewłaściwy. Nigdy nie używać go do przenoszenia urządzenia. Nie ciągnąć za przewód w celu wyciągnięcia wtyczki – zawsze trzymaj za wtyczkę wyciągając z gniazdka. Trzymać przewód z dala od źródeł ciepła, oleju, ostrym krawędzi lub ruchomych części. Uszkodzone lub poplątane przewody stwarzają ryzyko porażenia prądem.
- Zabrania się używania urządzenia, jeżeli przewód zasilający jest uszkodzony lub nosi wyraźne ślady zużycia. Taki przewód musi być wymieniony przez wykwalifikowanego elektryka lub serwis producenta.
- Nieużywane urządzenie należy przechowywać w miejscu niedostępnym dla dzieci oraz osób nieznających urządzenia lub tej instrukcji obsługi. Urządzenia elektryczne są niebezpieczne w rękach niedoświadczonych użytkowników.
- Przed każdym użyciem należy sprawdzić, czy urządzenie nie posiada uszkodzeń ogólnych lub związanych z elementami ruchomymi (pęknięcia części) oraz wszelkie inne warunki, które mogą mieć wpływ na bezpieczne działanie urządzenia. W przypadku uszkodzenia, oddać urządzenie do naprawy przed użyciem.
- Zabrania się przesuwania, przestawiania i obracania pracującego urządzenia.
- Należy regularnie czyścić urządzenie, aby nie dopuścić do trwałego osadzenia się zanieczyszczeń.
- Niektóre elementy urządzenia mogą się nagrzewać w trakcie pracy. W celu uniknięcia obrażeń, należy zachować ostrożność podczas dotykania tych powierzchni.
- Regularnie kontrolować poziom wody w inkubatorze. Zaleca się wlewanie ciepłej wody przy pomocy odpowiedniego dozownika. Podczas wlewania odłącz urządzenie od zasilania!
- Nie używaj urządzenia po upadku.
- Używaj urządzenia tylko zgodnie z instrukcją. Wszelkie odstępstwa grożą pożarem, porażeniem prądem lub uszkodzeniem ciała. Dbaj o swoje zdrowie i życie.
- Tylko do użytku wewnętrznego.
- **Zachowaj niniejszą instrukcję.**

## Opis

Urządzenie wyposażone jest w grzałkę i wentylator wymuszający cyrkulację powietrza. Na panelu kontrolnym znajdują się kontrolki pracy, wskaźnik temperatury oraz klawisze funkcyjne. Pojemnik na jajka posiada 56/96/112 miejsc (wersje 32/48 aktualnie nie są dostępne w sprzedaży – prosimy o kontakt w celu przedstawienia oferty). Inkubator posiada przeźroczystą pokrywę.

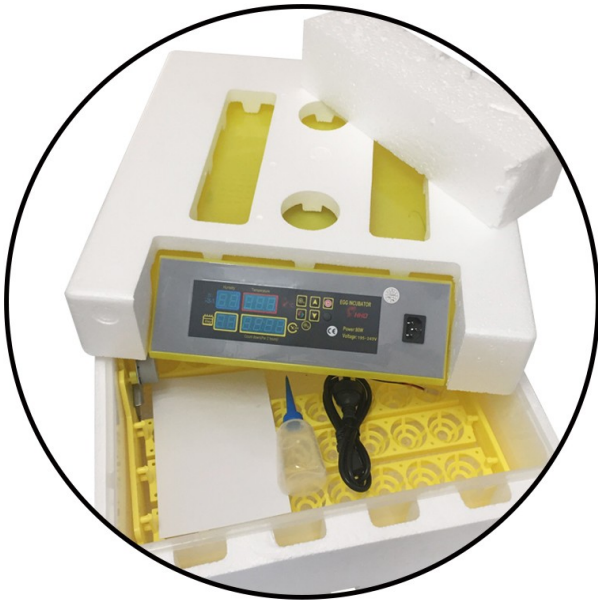
## Wskazówki dotyczące inkubacji:

- Pierwszym krokiem do wyklucia jest wybór najlepiej zapłodnionych jaj. Więc jak wybrać? Zapłodnione jaja muszą być świeże i najlepiej w ciągu 4-7 dni po zniesieniu. Najlepsza temperatura do trzymania zapłodnionych jaj to 10-15 °C. Zapłodnione jajo pokryte jest warstwą sproszkowanej substancji, której surowo zabrania się wkładania do lodówki i mycia.
- Powierzchnia skorupy jaja musi być pozbawiona deformacji, pęknięć oraz plam.
- Nie ma potrzeby dokonywać dezynfekcji zapłodnionych jaj. Ponieważ niewłaściwa dezynfekcja może zmniejszyć wskaźnik wylęgania. Tylko upewnij się, że powierzchnie jaj są czyste i bez plam.
- Umieszczając jajka w maszynie do wylęgu, kieruj je ostrą stroną do dołu.
- Podczas inkubacji wymagane jest prawidłowe działanie i uważna obserwacja. Dodawaj wodę do maszyny co 1 do 2 dni (zależy to od środowiska i zawartości wody w maszynie). Obracanie jaj ręcznie dwa razy dziennie (trzymając zapłodnione jaja ostro do dołu, obracaj w lewo i prawo pod kątem 45 ° około 3-4 razy. Cały proces należy wykonywać delikatnie i powoli).
- Zapłodnione jajo nie może być testowane świecą jajową w pierwszych czterech dniach wylęgu, aby uniknąć spadku temperatury w inkubatorze oraz powierzchni.
- Pierwsze badanie jaja (po 5 do 6 dniach): głównie w celu sprawdzenia zapłodnienia jaj, odrzucić jaja niezapłodnione i martwe
- Drugie badanie jaja (11 do 12 dni): głównie w celu sprawdzenia rozwoju zarodka jajowego, dobrze rozwinięty zarodek jest powiększony, z naczyńmi krwionośnymi wewnątrz, a komora powietrzna jest duża i ostro odgraniczona.
- Trzecie badanie jaja (16 do 17 dni): Światło ze spiczastej strony, dobrze rozwinięty zarodek jest większy, w pełni jaja i w większości miejsc pozbawiony światła. Jeśli jest to martwe jajo, naczynia krwionośne w jaju są zamazane, części żółte w pobliżu komory powietrznej, granica między jajkiem a komorą powietrzną nie jest wyraźna.
- Zwiększanie wilgotności i obniżanie temperatury w okresie lęgowym, zapobiega parowaniu wody, gdy pisklę dziobie skorupkę jajka, aby zapobiec odwodnieniu w długim okresie wylęgu. Temperatura nie powinna przekraczać 37,5 °C w 19-21 dniu. Nie otwieraj często pokryw, gdy inkubator pracuje.





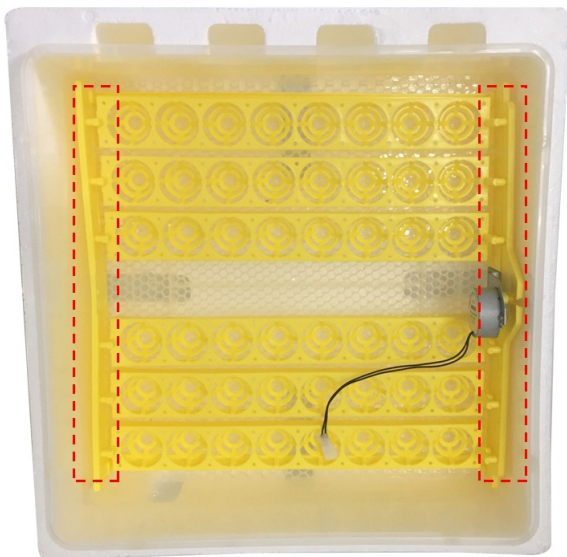
## Użytkowanie:



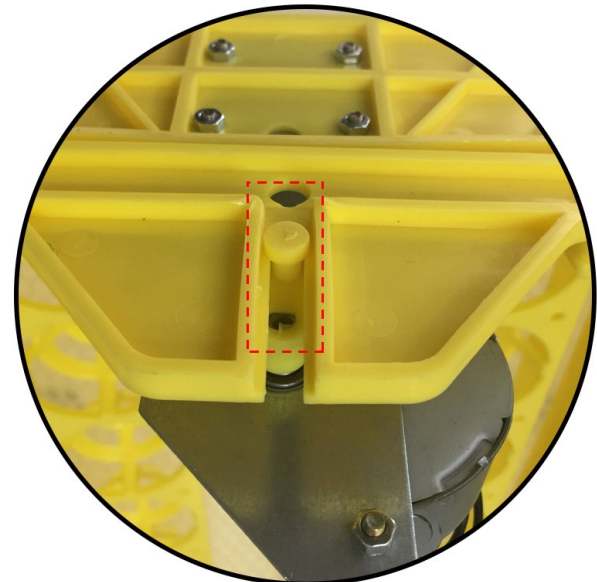
Zawartość zestawu



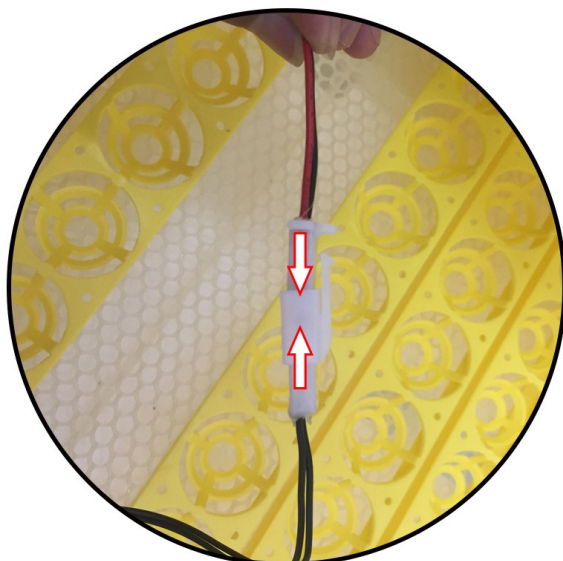
Gniazdo przewodu zasilającego



Upewnij się, że taca na jajka jest dopasowana do kieszeni po obu stronach (inkubator 48 i 56 jaj)



Upewnij się, że tacka na jajka jest dopasowana do złącza wału silnika (inkubatory 48 i 56 jaj)



Podłączenie interfejsu silnika



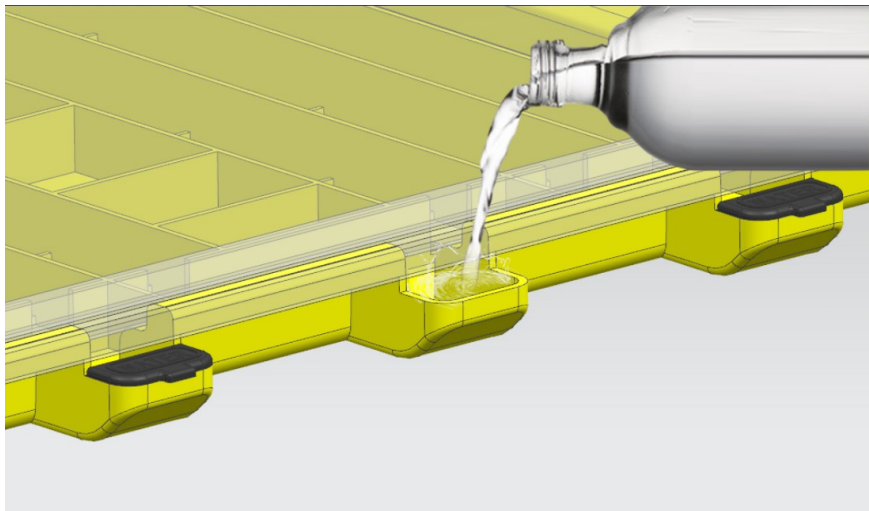
Upewnij się, że tacka na jajka jest dopasowana do kieszeni na karty po obu stronach (inkubator 32 jaj)



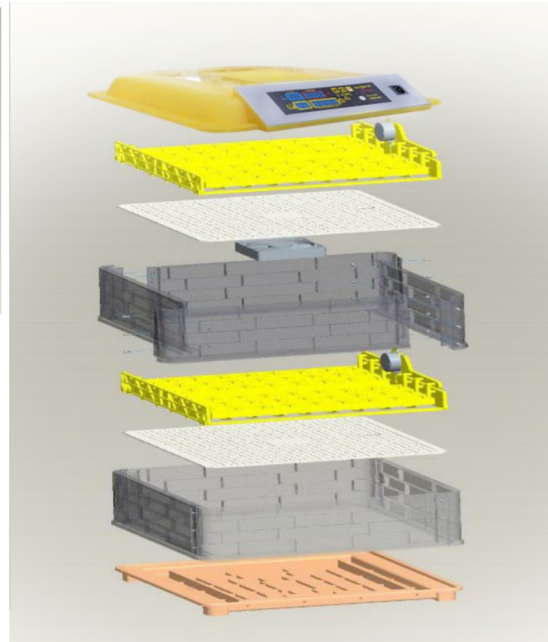
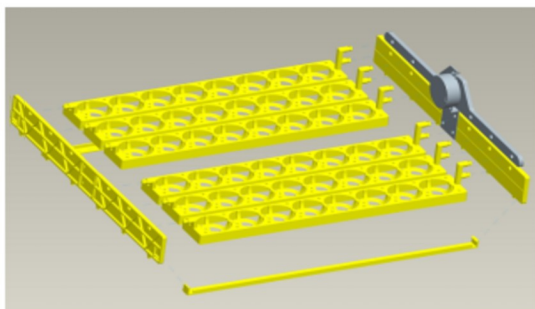
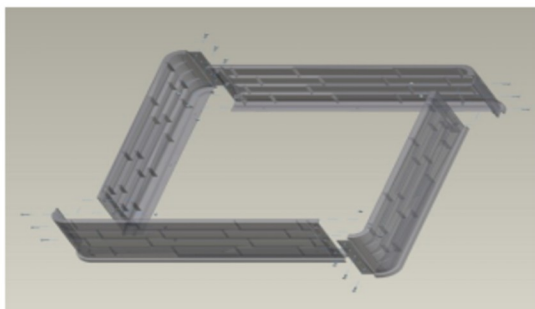
Upewnij się, że wentylator, wyświetlacz temperatury, klawisze funkcyjne oraz grzejnik działają dobrze. Uwaga, włóż maszynę do pianki ochronnej, jeśli temperatura otoczenia spadła poniżej 20°C dla lepszego utrzymania ciepła.



Dodaj wodę, aby podgrzać inkubator 20-30 minut po sprawdzeniu, a następnie rozpocznij inkubację.



Otwórz czarną osłonę przeciwpylową i dodaj wodę, aby po wstępnym sprawdzeniu podgrzać inkubator przez około 20-30 minut. Następnie można rozpocząć inkubację jaj.



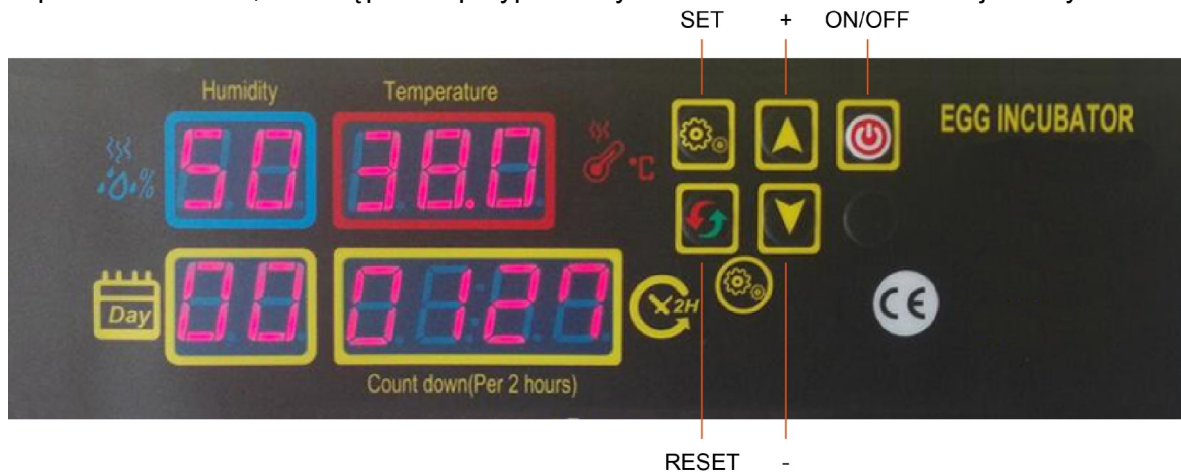
Instalacja inkubatora na 96/112 jaj.



## Test urządzenia.

Zaleca się przeprowadzenie testu maszynowego przed wylęgiem jaj, w przypadku wadliwych inkubowanych jaj. Podczas badania nie wkładać żadnych jaj do inkubatora.

- Sprawdź, czy silnik inkubatora jest podłączony do kontrolera.
- Podłącz przewód zasilający.
- Nie ma potrzeby włączania przełącznika na panelu urządzenia.
- Temperatura i wilgotność tego urządzenia nie osiągną wartości ustawienia po ponownym podłączeniu przewodu zasilającego, a urządzenie będzie wysyłać alarmy o niskiej temperaturze i niskiej wilgotności.
- Anuluj alarm, naciskając dowolny zielony przycisk.
- Rozpakuj inkubator i napełnij kanał wodny, co pomoże stopniowo zwiększyć wilgotność (preferowana jest ciepła woda).
- Odstęp między obracaniem jaj jest ustawiony na 2 godziny. Proszę zwrócić szczególną uwagę na obracanie jaj przy pierwszym użyciu. Jajka delikatnie toczy się w prawo i w lewo o 45 stopni przez 10 sekund, a następnie w przypadkowych kierunkach. Nie zakładaj osłony do obserwacji.



Inkubator obróci jaja po naciśnięciu przycisku RESET. Czas kreskowania zostanie zresetowany po długim naciśnięciu przycisku RESET. Fabryczne ustawienia domyślne zostaną przywrócone po jednoczesnym naciśnięciu przycisku RESET i włącznika / wyłącznika.

## Ustawianie temperatury.

Przed wysyłką temperaturę inkubatora ustawiono na 38°C (100°F). Użytkownik może dostosować temperaturę do kategorii jaj i lokalnego klimatu. Jeśli inkubator nie może osiągnąć 38°C (100°F) po kilku godzinach pracy, sprawdź: (1) ustawienie temperatury jest powyżej 38°C (100°F) (2) wentylator nie jest uszkodzony (3) pokrywa jest zamknięta (4) temperatura w pomieszczeniu przekracza 18°C (64,4°F).

- Wciśnij raz przycisk „Set”.
- Wciśnij przycisk „+” lub „-”, aby ustawić żądaną temperaturę.
- Naciśnij przycisk „Set”, aby zakończyć proces ustawiania.
- Naciśnij przycisk Set i jednocześnie podłącz, aby przywrócić ustawienia fabryczne.

## Ustawianie wartości alarmu temperatury (AL i AH).

Wartość alarmowa dla wysokiej i niskiej temperatury jest ustawiona na 1°C (33,8°F) przed wysyłką.

Dla alarmu niskiej temperatury (AL):

- Naciśnij przycisk „Set” na 3 sekundy.
- Wcisnąć przycisk „+” lub „-”, aż na wyświetlaczu temperatury pojawi się „AL”.
- Wciśnij przycisk „Set”.
- Wciśnij przycisk „+” lub „-”, aby ustawić wymaganą wartość alarmu temperatury.

W przypadku alarmu wysokiej temperatury (AH):

- Naciśnij przycisk „Set” na 3 sekundy.
- Wcisnąć przycisk „+” lub „-”, aż na wyświetlaczu temperatury pojawi się „AH”.
- Wciśnij przycisk „Set”.
- Wcisnąć przycisk „+” lub „-”, aby ustawić żądaną wartość alarmu temperatury.

## Ustawianie górnej i dolnej granicy temperatury.

Na przykład, jeśli górna granica jest ustawiona na 38,2°C (100,8°F), a dolna na 37,4°C (99,3°F), temperaturę inkubatora można regulować tylko w tym zakresie.

## Ustawienie wilgotności (AS).

Wilgotność jest ustawiona na 60% przed wysyłką. Użytkownik może dostosować wilgotność do kategorii jaj i lokalnego klimatu.

- Naciśnij przycisk „Set” na 3 sekundy.
- Wcisnąć przycisk „+” lub „-”, aż na wyświetlaczu temperatury pojawi się „AS”.
- Wciśnij przycisk „Set”.
- Wciśnij przycisk „+” lub „-”, aby ustawić wymaganą wartość wilgotności.

Produkt będzie wywoływał alarmy przy niskiej temperaturze lub wilgotności. Ponowne ustawienie temperatury lub dodanie wody rozwiąże ten problem.

### **Kalibracja przetwornika temperatury (CA).**

Przed wysyłką termometr jest ustawiony na 0°C (32°F). Jeśli pokazuje nieprawidłową wartość, należy umieścić skalibrowany termometr w inkubatorze i obserwować różnice temperatur między skalibrowanym termometrem a kontrolerem.

- Skalibruj wymiar przetwornika. (CA)
- Naciśnij przycisk „Set” na 3 sekundy.
- Wcisnąć przycisk „+” lub „-”, aż na wyświetlaczu temperatury pojawi się „CA”.
- Wciśnij przycisk „Set”.
- Wcisnąć przycisk „+” lub „-”, aby ustawić żądany wymiar.

Symbol	Opis	Ustawienie fabryczne
AL	Ustawianie alarmu niskiej temperatury	1°C (33.8°F)
AH	Ustawianie alarmu wysokiej temperatury	1°C (33.8°F)
AS	Ustawienie wilgotności	60%
CA	Kalibracja przetwornika temperatury	0°C (32°F)
HS	Ustawianie górnej granicy temperatury	39.5°C (103.1°F)
LS	Ustawianie dolnej granicy temperatury	30°C (86°F)

## **Korzystanie z inkubatora.**

1. Przetestuj swój inkubator, aby upewnić się, że działa prawidłowo.
2. Podłączyć obracarkę do jaj do wtyczki kontrolnej w komorze inkubacyjnej.
3. Napełnij jeden lub dwa kanały wodne w zależności od lokalnego poziomu wilgotności.
4. Ułóż jajka spiczastą stroną do dołu
5. Zamknij pokrywę i uruchom inkubator.
6. Wciśnij przycisk „Reset”, aby ustawić ponownie, wyświetlacz „Day” będzie odliczał od 1, a „Countdown” obracania jaj będzie odliczał od 1:59.
7. Obserwuj wskaźnik wilgotności. Wypełnij kanał wodny, gdy zajdzie taka potrzeba (zwykle co 4 dni)
8. Po 18 dniach wyjmij tackę na jajka za pomocą mechanizmu obrotowego. Umieść te jajka na dolnej siatce, a pisklęta wyjdą ze skorupki.
9. Ważne jest, aby wypełnić jeden lub kilka kanałów wodnych, aby zwiększyć wilgotność i przygotować się do wyklucia.
10. Nie otwieraj często pokrywę, gdy pisklęta zaczynają się wykluwać, możesz napełnić wodę przez butelkę. Jeśli to zrobisz, utrata wilgoci spowoduje wyschnięcie skorupki niewyklutych jaj i nie będą one w stanie przebić się przez jajo.

## **Rozwiązywanie problemów**

1) W przypadku nie działania urządzenia po podłączeniu do zasilania należy:

- sprawdzić, czy bezpiecznik, na którego obwodzie jest gniazdko, nie jest wyłączony
- sprawdzić, czy urządzenie jest podłączone prawidłowo do gniazdko i czy gniazdko nie jest uszkodzone
- sprawdzić, czy kabel zasilający nie jest uszkodzony
- sprawdzić, czy urządzenie nie jest uszkodzone

Jeżeli po sprawdzeniu powyższego, kontrolki nie świecą się, należy oddać urządzenie do specjalistycznego serwisu lub skontaktować się z dystrybutorem.

2) W przypadku, gdy urządzenie się włącza (świeci się kontrolka pracy), a inkubator w środku nie grzeje, doszło prawdopodobnie do uszkodzenia grzałki - należy urządzenie oddać do specjalistycznego serwisu lub skontaktować się z dystrybutorem.

3) W przypadku, gdy któraś część urządzenia nadmiernie się nagrzewa, doszło prawdopodobnie do uszkodzenia wentylatora - należy urządzenie oddać do specjalistycznego serwisu lub skontaktować się z dystrybutorem.

W przypadku problemów z urządzeniem pod żadnym pozorem nie otwieraj go w celu naprawy. Przeczytaj jeszcze raz uważnie instrukcję i postępuj zgodnie z jej zaleceniami. Próba otworzenia inkubatora może spowodować jego zniszczenie oraz uszkodzenia mienia i ciała osoby. Każda ingerencja w urządzenie będzie skutkować utratą gwarancji. Skontaktuj się z dystrybutorem w celu rozwiązania problemu.

## Konserwacja

Przed czyszczeniem urządzenia należy je wyłączyć i wyjąć wtyczkę z kontaktu oraz pozostawić do ostygnięcia. Zewnętrzną powierzchnię można wytrzeć suchą ściereczką z mikrofibry w celu usunięcia kurzu lub wilgotną ściereczką (bez silnych detergentów) w celu usunięcia zabrudzeń, a następnie suchą w celu wysuszenia powierzchni. Nie używaj płynów i proszków do czyszczenia lub polerowania mebli. Zawarte w nich substancje ściernie mogą spowodować uszkodzenie powierzchni. Jeżeli urządzenie nie będzie używane przez dłuższy czas, wyjmij wtyczkę z gniazdka. W ten sposób można składować inkubator przed krótki czas. W przypadku dłuższego przechowywania bez użycia, zaleca się zabezpieczyć wtyczkę przed niezamierzonym włączeniem i przykryć go materiałem przeciw kurzowi.

## Normy i certyfikaty

Urządzenie jest oznaczone znakiem CE i zgodne z wszystkimi odpowiednimi normami bezpieczeństwa. Spełnia również wszystkie wymagane normy bezpieczeństwa zdrowia i środowiska. Raporty oraz certyfikaty z przeprowadzonych testów są do wglądu na żądanie klienta.

## Gwarancja

Produkt nasz jest objęty 24 miesięczną gwarancją producenta. Zaczyna się od dnia dostarczenia produktu i obowiązuje na terenie Rzeczypospolitej Polskiej. W przypadku wystąpienia szkody w ciągu 24 miesięcy od daty dostarczenia produktu producent dołoży wszelkich starań, aby dokonać naprawy urządzenia. Jeśli naprawa nie powiedzie się, urządzenie należy wymienić na nowy lub identyczny pod względem specyfikacji technicznych. W przypadku niedostępności klient ma prawo do zamiany na urządzenie równoważne pod względem ceny i jakości. Obniżka ceny, odstąpienie od umowy kupna lub reklamacje szkody nie są objęte umową gwarancyjną. Gwarancja nie wpływa na żadne prawne lub umowne roszczenia odszkodowawcze.

## Recycling i utylizacja

Prosimy o prawidłową utylizację urządzenia oraz opakowania. To urządzenie zawiera materiały i substancje, które są szkodliwe dla środowisko.

- Nie wyrzucaj urządzenia razem z odpadami domowymi
- Zabierz urządzenie do punktu zbiórki odpadów elektronicznych.

### Zawartość zestawu:

- Urządzenie – inkubator do jajek,
- Kabel zasilania,
- Tacka na jaja / dwie tacki.
- Butelka do nalewania,
- Pianka ochronna,
- Instrukcja obsługi.

### Importer:

Justyna Jurkiewicz  
LINBOX DIGITAL EUROPE Jurkiewicz Justyna  
Ogrodowa 3  
27-500 Opatów  
REGON: 291079415  
NIP: 863-145-41-11

